

VERSETTA STONE®

DIRECTIVES D'INSTALLATION



INTRODUCTION À VERSETTA STONE VERSETTA STONE®

Versetta Stone® est un panneau de pierre facile à installer qui vous offre la beauté de la pierre. Pour plus d'information sur les produits, visitez la page des ressources au VersettaStone.com.

MATÉRIAUX ET OUTILS

Matériaux

- Adhésif de finition texturé Versetta Stone
- Panneau de pierre Versetta Stone
- Coins universels Versetta Stone
- Bande de départ Versetta Stone
- Chaperon de lambris Versetta Stone
- Adhésif Versetta Stone
- Solinage métallique non peint
- Lattis prolongé
- Attaches Versetta Stone ou autres vis, clous ou ancrages à béton résistants à la corrosion et adaptés à un usage extérieur
 - Compatible avec la tôle galvanisée (qualité recommandée, clous ou vis galvanisés à chaud-Westlake Royal Building Products™ n'est pas responsable de la corrosion)

Équipement de sécurité

- Lunettes de sécurité, lunettes de protection, écran facial, ANSI Z87.1
- Système de suppression ou de collecte des poussières
- Respirateur jetable de la série N95 approuvé par le NIOSH
- Gants
- Protection de l'ouïe
- Bottes à embout d'acier
- Casque de protection

Outils

- Marteau
- Outil 5 en 1
- Ciseau à maçonnerie
- Scie circulaire
- Meule à main
- Outils de réduction et d'élimination des poussières
- Niveau ou niveau à laser
- Cordeau à tracer
- Ruban à mesurer
- Cloueuse pneumatique pour toiture (facultatif)
- Visseuse
- Cisailles de ferblantier
- Tige ou goujon 5/16 po (facultatif)
- Brosse à poils de nylon
- Scie à onglet composée coulissante de 10 po avec lame diamantée segmentée ou scie circulaire avec lame pour maçonnerie et système de suppression ou de collecte des poussières

ENTREPOSAGE ET MANUTENTION

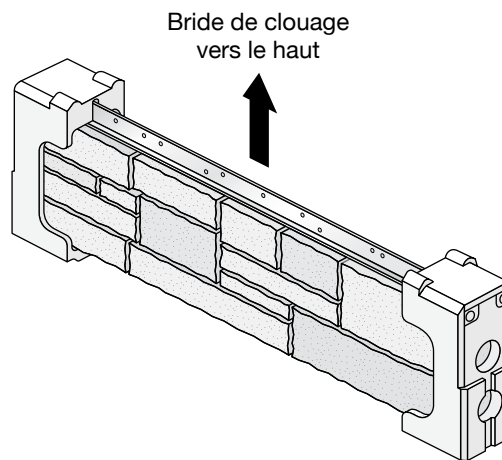
Le produit doit être transporté et entreposé dans son emballage d'expédition original, la bride de clouage vers le haut, jusqu'à son utilisation.

Nettoyage

- Enlevez la poussière de coupe avec de l'eau propre et une brosse à poils de nylon pour éviter les particules en suspension dans l'air.
- Pour les saletés tenaces, ajoutez du détergent général granulé.
- Ne nettoyez pas avec des produits chimiques rudes ou des produits acides.
- Ne lavez pas à la pression.

Sel et produits chimiques de déglçage

- N'utilisez pas ces derniers sur le produit ou à proximité de celui-ci où ils pourraient l'éclabousser. Reportez-vous à la garantie imprimée pour plus de détails.



ESTIMATION DE LA QUANTITÉ DE MATÉRIAU REQUIS

Avant de commencer

Versetta Stone exige un revêtement OSB d'au moins 7/16 po ou de bois contreplaqué de 1/2 po derrière le produit Versetta Stone. La charpente du mur doit être conçue pour limiter la déflexion murale hors plan à un minimum de $L/240$. Les murs doivent être d'aplomb dans la limite de 1/4 po par 10 pieds linéaires. Les installations excédant 30 pi doivent être approuvées par le professionnel de conception.

Estimation de la quantité de matériau requis.

1. Déterminez l'aire murale nette à couvrir. Pour le faire, multipliez la largeur du mur (en pieds) par sa hauteur (en pieds). Soustrayez l'aire des fenêtres, des portes et de toute autre partie qui ne sera pas recouverte. Vous avez votre aire murale nette.
2. Les panneaux de coin universel (coins universels ou CU) sont utilisés pour finir les arêtes extérieures ou intérieures, ou pour faire une belle finition à la terminaison du mur. Chaque extrémité d'un panneau de coin fournit une couverture en hauteur de 8 po, pour un total de 16 po par panneau (8 po x 2 extrémité). Multipliez la hauteur totale (en pieds) des terminaisons murales par 0,75 pour calculer le nombre de panneaux de coin universel requis. N'oubliez pas d'en ajouter quelques-uns pour la perte. Remarque importante : chaque panneau de coin universel fournit une extrémité gauche et une extrémité droite après avoir l'avoir coupé en deux.
3. De plus, l'utilisation d'un panneau de coin universel entier procure 2 pieds carrés de couverture d'aire murale. Cette couverture doit être soustraite de l'aire murale totale pour déterminer le nombre de panneaux plats requis.

Formules

Aire murale nette = largeur x hauteur (en pieds)

Numéro de panneaux de coin =
hauteur de l'arête (en pieds) x 0,75

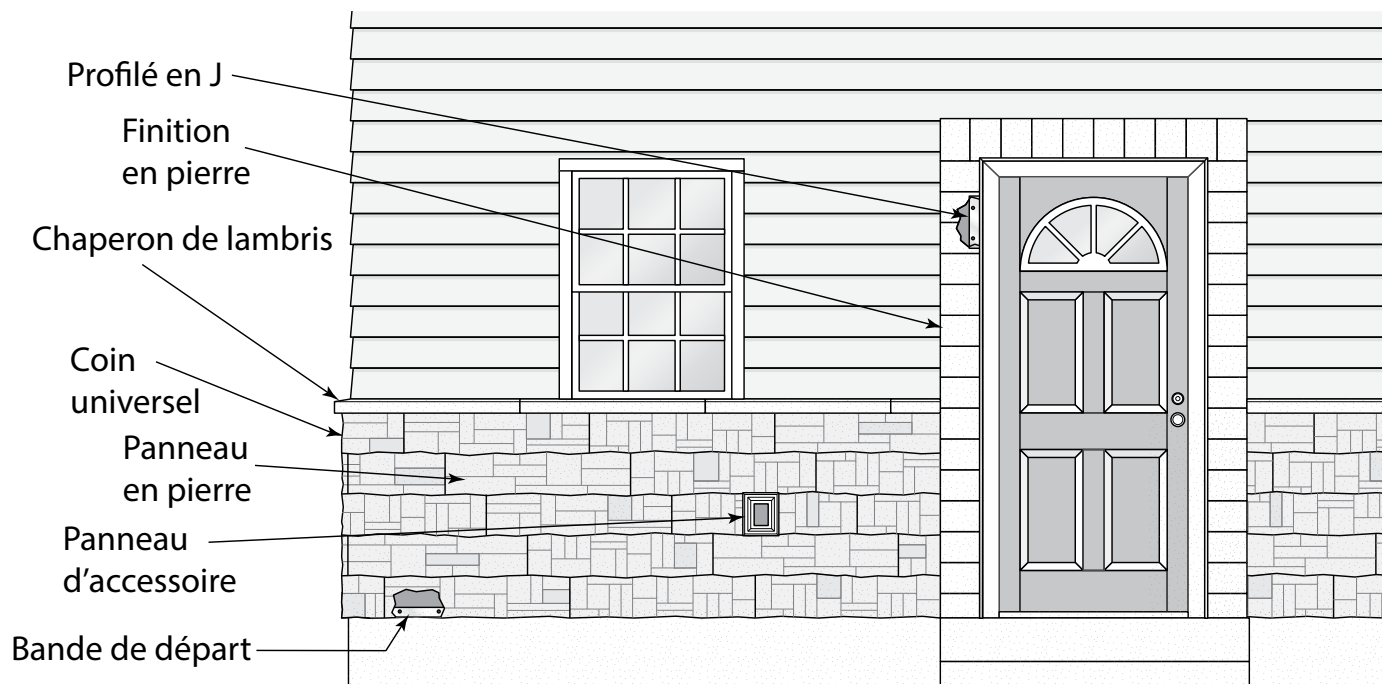
Couverture d'un panneau de coin = # de panneaux de coin x 2

Aire d'un panneau plat = aire murale nette – coin universel

Couverture du nombre de panneaux plats = aire des panneaux plats ÷ 2

On doit ajouter un facteur de perte et on suggère de commencer par 5 à 10 % de coins universels.

- Quantité d'attaches = 4 par panneaux de 18 à 36 po de long
- Quantité de bandes de départ = périmètre de base du mur arrondi à 10 pi
- Quantité de profilés en J = mesure du périmètre des ouvertures de fenêtre et de porte, des transitions de matériel de finition ou de revêtement et de tout joint de rupture.



RÈGLES GÉNÉRALES ET CONSEILS

- Les panneaux s'installent du bas vers le haut, se chevauchant comme le bardeau.
- Veillez à ce que la languette s'insère complètement dans la rainure.
- Évitez d'aligner les joints verticaux. Décalez les panneaux d'une rangée à l'autre.
- Les coins universels créeront un aspect décalé.

Préparation de la surface

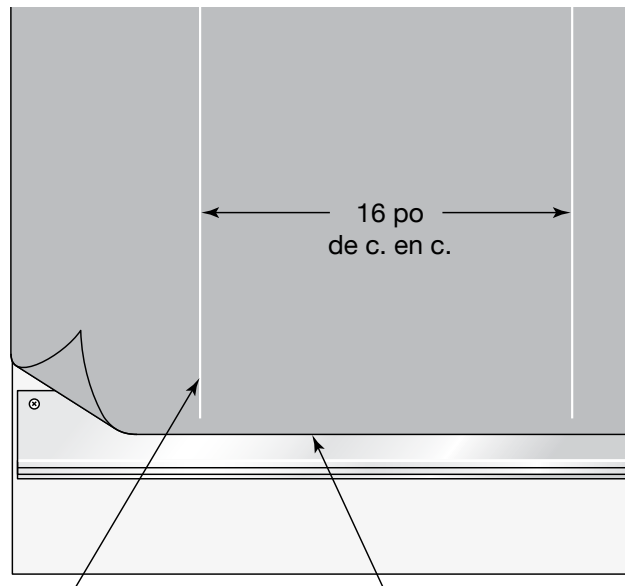
Les panneaux de pierre plaquée sans mortier de Versetta Stone sont conçus pour une application sur charpente de bois espacée de 16 po de centre en centre et couverte d'un produit de revêtement clouable et conforme au code. Un revêtement OSB d'au moins 7/16 po ou de bois contreplaqué de 1/2 po est requis derrière le produit Versetta Stone. La charpente du mur doit être conçue pour limiter la déflexion murale hors plan à un minimum de L/240.

Au minimum, les coins de l'édifice doivent être revêtus pour satisfaire aux exigences du code du bâtiment local. Des panneaux de toiture et intérieurs doivent être installés avant de débuter l'installation. Les installations excédant 30 pi doivent être approuvées par le professionnel de conception.

- Barrière étanche (WRB) - Au moins une couche de papier de construction de qualité D ou d'un autre matériau WRB répondant aux exigences des critères d'acceptation ICC n° 38 ou ASTM E 2556/E 2556M.
- Le feutre no 15 (ASTM d226 Type 1) fournit un arrière-plan sombre qui aide à dissimuler toute zone où la texture ou l'installation laisse paraître le WRB. Le code du bâtiment local ou le climat peut exiger qu'on utilise 2 couches de WRB.
- Des matériaux de solinage doivent être présents sur toutes les terminaisons, ouvertures et transitions de matériau.
 - Pour plus de détails, veuillez consulter le document Détails de solinage et de construction qui se trouve sur la page des ressources de VersettaStone.com.

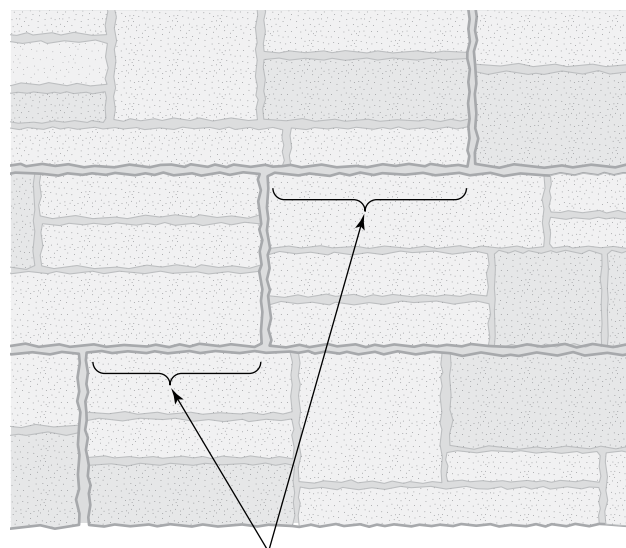
PLANIFICATION DE LA CONFIGURATION

- Marquez les montants de la charpente à l'aide d'un crayon ou d'un cordeau à tracer.
- Le produit doit maintenir de dégagement du niveau du sol d'au moins 4 po de la terre et de 2 po du pavé ou du béton.
- Planifiez votre distance de départ pour optimiser l'utilisation des panneaux lorsque vous atteignez les fenêtres et les portes.
- Marquez une ligne de niveau tous les 24 po pour voir rapidement si vos panneaux sont de niveau.
- Si vous n'utilisez pas de coins universels, commencez la prochaine passe avec la pièce restante si elle mesure plus de 8 po.
- Décalez chaque passe d'au moins 8 po. Un décalage automatique est créé par la patte longue et courte du panneau de coin universel.



Lignes de craie aux endroits d'encadrement.

La barrière étanche recouvre la bride de la bande de départ



Décalage d'au moins 8 po entre chaque passe

ÉTAPES D'INSTALLATION

Bande de départ

- Utilisez une ligne de craie ou un niveau pour vous assurer que les marques de votre bande de démarrage sont de niveau.
- Installez la bande de départ avec des clous à toiture ou des fixations Versetta Stone tous les 8 à 10 pouces à la ligne de départ. Laissez un écart de 1/32 po entre la tête de l'attache et la bande.
- Laissez un dégagement au niveau des joints de bout à bout, des coins et des terminaisons murales pour permettre l'alignement adéquat des panneaux.
- Recouvrez la bride de clouage de la bande de départ de barrière WRB.

Finition d'extrémité

- Installez les profilés en J, les planches de finition ou les profilés métalliques au niveau des fenêtres, des portes, des transitions de matériau, des ouvertures ou des terminaisons.
- Fixez avec des clous à toiture ou des fixations Versetta Stone tous les 8 à 10 pouces, en laissant un espace de 1/32 po entre la tête de la fixation et le profilé. Laissez un espacement de 1/4 po au niveau des joints de bout à bout du matériau.
- Lors des applications horizontales, percez des trous de drainage de 3/8 po à tous les 12 po des profilés de finition.

Détails concernant les attaches

- Installez 4 attaches Versetta Stone par panneau lorsque la longueur excède 18 po (2 des 4 attaches dans la charpente).
- Les attaches doivent être fixées droites dans la charpente, en l'affleurant.
- Les clous pneumatiques doivent être enfoncés directement à travers la bride de clouage dans la charpente.
- Ajoutez une attache additionnelle s'il n'y a qu'un seul point d'attache dans la charpente derrière le panneau.
- Les attaches doivent être fixées à l'intérieur de 3 po des extrémités du panneau.

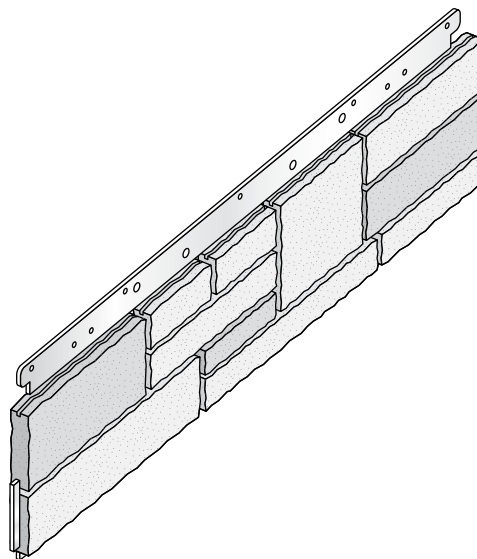
Coupe et formage

Portez toujours des lunettes de protection, une protection de l'ouïe et un masque antipoussières approprié lors des opérations de coupe ou d'éboutage†. Ne coupez pas plus d'un panneau à la fois. Les coupes d'éboutage et décalées s'effectuent le mieux avec une meule à main munie d'une lame de maçonnerie. Les trous peuvent être faits avec une scie-cloche de maçonnerie, un foret ou une meuleuse munie d'une lame de maçonnerie. Tous les outils de coupe doivent être équipés d'un système approprié de suppression ou de collecte des poussières.

INSTALLION DE VERSETTA STONE

Installation des panneaux plats

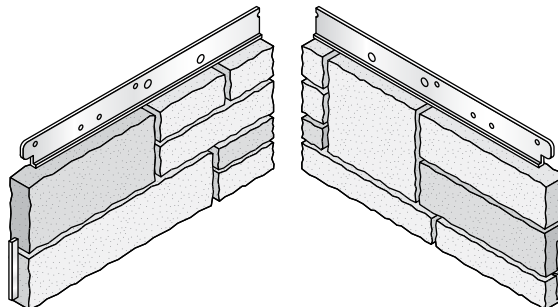
- En commençant en bas du mur, positionnez le premier panneau, bride de clouage vers le haut, et languette dans la bande de départ.
- Fixez le panneau avec un total de 4 attaches Versetta Stone dans le haut de la bride de clouage. Au moins 2 attaches doivent pénétrer la charpente, celles du bout devant se trouver à au plus 3 po de l'extrémité du panneau.



- Positionnez le deuxième panneau dans la bande de départ et faites-le glisser pour que les onglets de l'extrémité s'enfoncent dans le bord du premier panneau. Installez les attaches.
- Ajustez l'espacement du panneau avec un jeu d'au plus 1/16 po jusqu'à ce que votre passe soit de niveau.

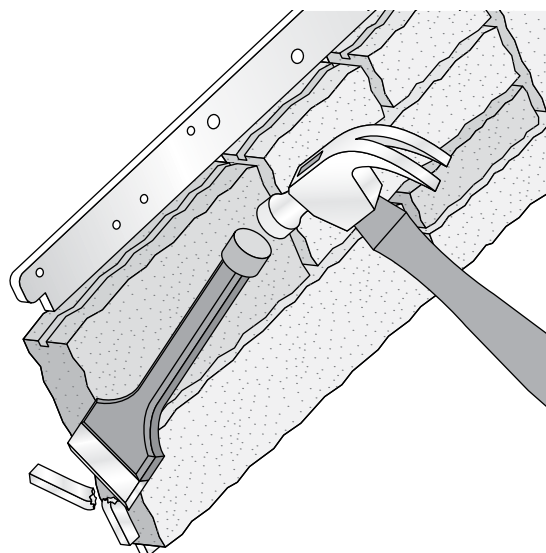
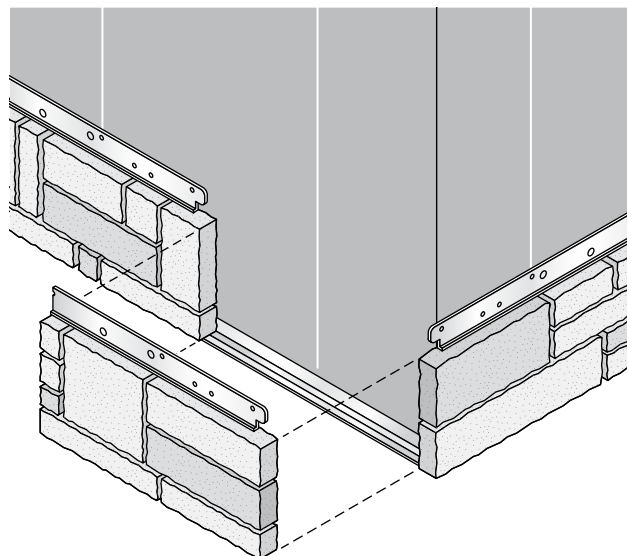
Utilisation de coins universels

Les coins universels doivent être coupés en 2 pièces pour créer une extrémité gauche et une droite. Idéalement, vous voudrez couper des longueurs diverses pour créer une apparence décalée et éviter des pièces plus courtes que 8 po.



Installation de coins extérieurs

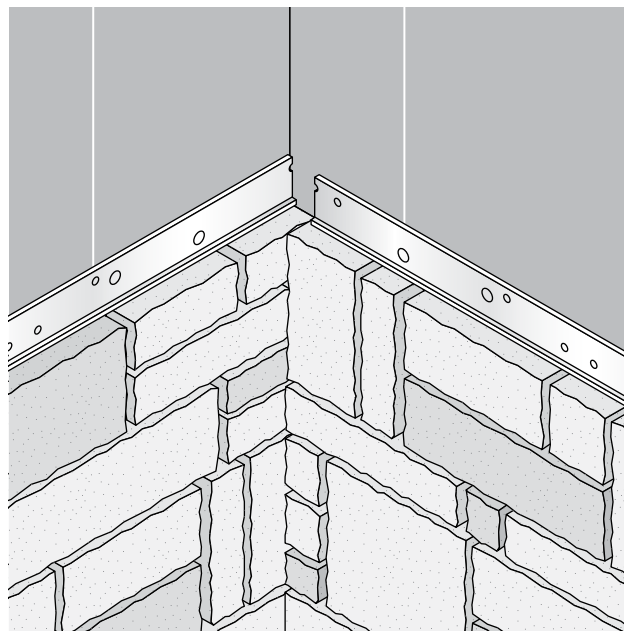
- Commencez en bas du mur et positionnez un demi-coin universel, bride de clouage vers le haut, bord coupé à l'opposé de l'arête, dans la bande de départ.
- Placez un panneau plat standard dans la bande de départ sur le mur adjacent. Glissez le coin universel pour dépasser le bord du mur et glissez le panneau plat standard pour qu'il intersecte avec le coin universel.
- La languette latérale du panneau plat standard doit être retirée.
- Le panneau plat peut alors reposer solidement contre le dos du coin universel.
- Raffinez l'apparence du coin en ajustant légèrement les deux pièces jusqu'à ce qu'elles s'imbriquent bien l'une dans l'autre.
- Chaque coin universel doit avoir au moins 2 attaches Versetta Stone lorsque la longueur est de 18 po ou moins, avec au moins une d'entre elles dans la charpente.



Installation des coins intérieurs

Les coins universels sont fabriqués de manière à ce qu'il y ait 2 po à chaque extrémité du panneau ayant une texture minimale, ce qui permet un ajustement supérieur lorsqu'un panneau plat se termine à cet endroit.

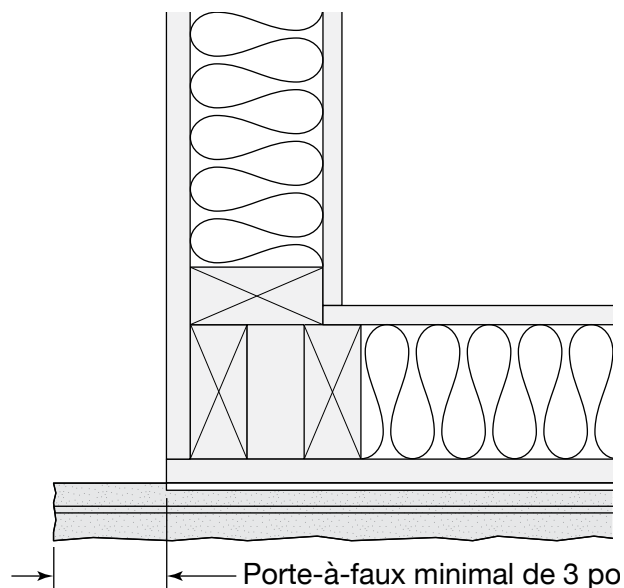
- Commencez en bas du mur et positionnez un demi-coin universel, bride de clouage vers le haut, bord coupé à l'opposé de l'arête, dans la bande de départ. Le panneau de coin universel doit être enfoncé complètement dans l'arête avant de continuer.
- Installez un panneau plat standard dans la bande de départ du mur adjacent et aboutez-le dans la face du coin universel.
- Si vous utilisez un panneau plat standard non coupé, il faut retirer la languette latérale du panneau plat standard de l'extrémité qui sera abouté dans la face du coin universel.
- Commencez la passe suivante dans le coin avec le demi-panneau restant de votre panneau de coin universel original. Cette étape permet aux passes de se faire en alternance, procurant une arête intérieure d'apparence entrelacée.



Installation des terminaisons murales finales

Dans les applications où le système Versetta Stone se termine sans retour à l'arête, le coin universel peut être utilisé pour créer une extrémité finie attrayante. Un coin universel coupé vous fournit une extrémité gauche et une droite et elles doivent être installées sur les extrémités du mur auxquelles elles sont destinées.

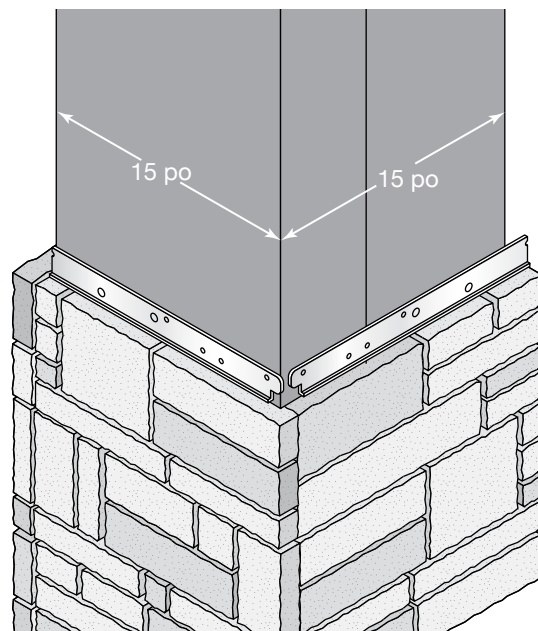
- Le bord coupé du coin universel doit faire face au côté opposé du point de terminaison.
- Vous pouvez laisser le coin universel dépasser la terminaison murale d'au plus 3 po pour s'aligner sur le revêtement mural adjacent.



Utilisation des panneaux pour les colonnes

La pierre Versetta Stone peut être utilisée pour créer des colonnes carrées de 18 po à l'aide de coins universels seulement. Il faut deux lots de panneaux de coin universel pour chaque section de 16 po de haut. Vous pouvez couper les panneaux plus courts pour obtenir un ajustement plus serré ou des colonnes plus petites.

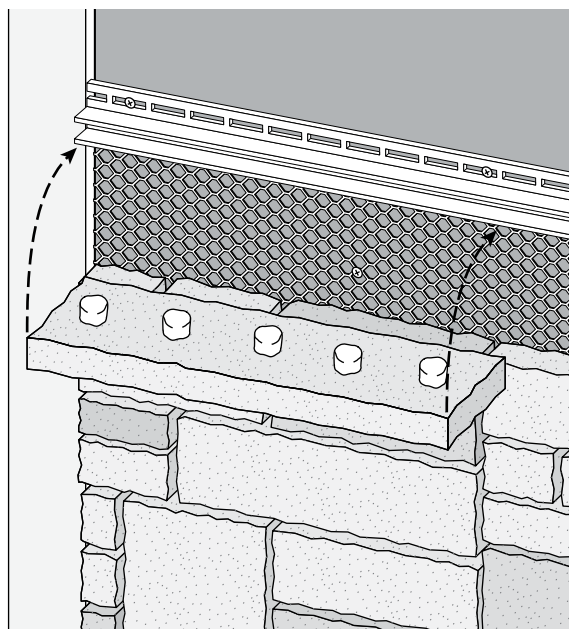
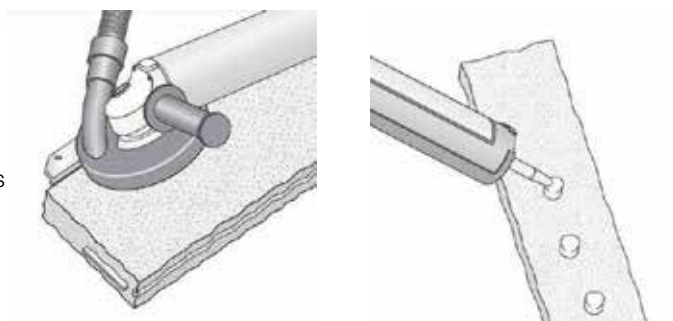
- Commencez par charpenter la colonne de manière à ce que chaque côté ne mesure pas plus de 15,5 po avec le revêtement.
- Coupez les coins universels en deux pour que chaque pièce mesure 18 po de long.
- En commençant à la base de la colonne, placez une extrémité gauche d'un panneau de coin universel dans la bande de départ en laissant l'extrémité finie dépasser le bord d'environ 1,5 po.
- Utilisez 3 autres extrémités gauche pour compléter une passe.
- Utilisez les extrémités droites de vos panneaux de coin universel dans l'autre sens pour compléter la deuxième passe de votre colonne.



INSTALLATION DE PANNEAUX PARTIELS ET D'ACCESSOIRES

Tout au long du projet, des panneaux complets devront être coupés et modifiés pour être bien ajustés. Dans certains cas, des brides seront retirées. Les panneaux sans bride de clouage doivent être fixés à l'aide d'adhésif. Comme l'adhésif n'adhère pas à la barrière étanche, fixez un substrat approprié, tel qu'un solin métallique propre non peint ou un lattis de métal prolongé tous les 16 po dans la charpente avec des clous.

- Appliquez des touches d'adhésif de la taille d'un 25 cents et d'une épaisseur d'au plus 1/2 po tous les 3 à 4 po sur le mur, sur le dos du panneau partiel ou des accessoires ou les deux, et appuyez pour assurer un contact complet.
- Si nécessaire, insérez un coin ou une cale entre le panneau partiel et la finition pour le retenir pendant le durcissement.
- Si le panneau partiel ou l'accessoire n'est pas retenu en place par un profilé en J Versetta Stone ou un autre matériau de finition en bois ou en composite, ou si le panneau partiel est à plus de 4 pieds du sol, utilisez une vis pour obtenir une meilleure force de retenue.
- Ajoutez une attache à tous les 16 po en perçant un trou à l'aide d'un foret à maçonnerie de tel que recommandé par le fabricant de l'attache.
- Serrez juste assez pour enfoncer le panneau dans l'adhésif et permettre un contact pendant le durcissement.
- Masquez la tête de vis visible en appliquant un peu d'adhésif de finition texturé Versetta Stone, suivi d'un saupoudrage de poussière de pierre provenant de vos découpes pour cacher le trou.



Installation d'un chaperon de lambris

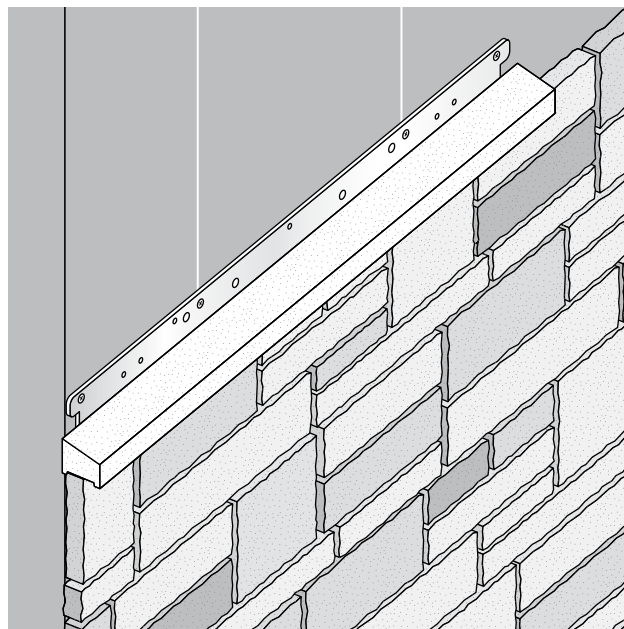
Installez le chaperon de lambris Versetta Stone de la même manière que les panneaux plats, en utilisant 4 attaches par panneau, avec un minimum de 2 attaches dans la charpente. Vous pouvez ajouter de l'adhésif à l'application tel que décrit dans les directives d'installation des panneaux partiels. **Remarque** : des supports en « L » ne sont pas requis.

Installation d'un chaperon de lambris comme appui de fenêtre

Lorsque vous installez un chaperon de lambris sous une fenêtre ou une ouverture existante, retirez la bride de clouage aux endroits nécessaires avec une meule ou une cisaille à métaux. Utilisez des gants et des lunettes de protection et faites attention aux bords tranchants.

Installez le chaperon de lambris de la même manière que pour l'installation des panneaux partiels. Dans certains cas, des supports en L seront nécessaires pour fournir un support additionnel. Pour faciliter le bon ajustement du support, une partie de la languette arrière doit être retirée à l'aide d'une meule à main aux endroits où le support doit faire contact. Montez 2 supports pour chaque chaperon de lambris en veillant à ce que la pénétration dans la charpente soit de 1 po.

Remarque : la surface verticale du support en L est un endroit de montage acceptable pour l'adhésif et peut servir de connexion mécanique avec la charpente. Installez des cales sous le chaperon ou pliez les supports en L pour obtenir un contact complet de l'adhésif et niveau parfait. Des supports additionnels temporaires tels que des pinces, des cales ou des attaches supplémentaires peuvent être nécessaires pour maintenir un contact complet de l'adhésif jusqu'à son durcissement.

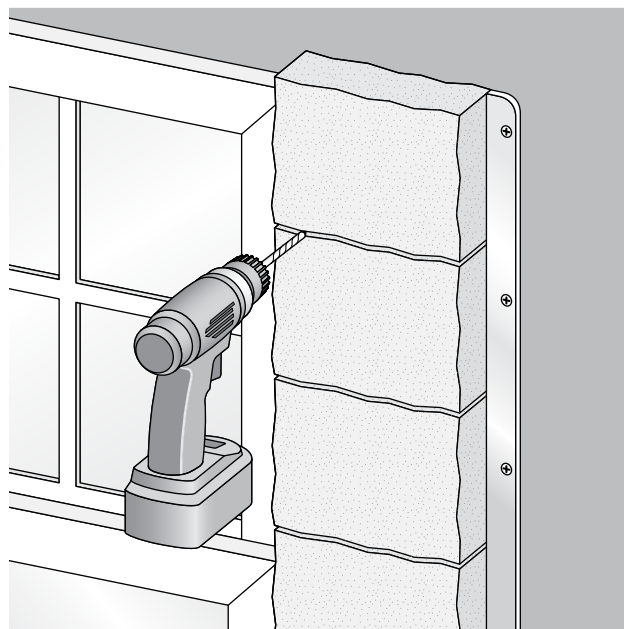


Installation de la pierre de finition

Préparez la surface tel qu'indiqué dans la section « Panneaux partiels et accessoires » de ces directives. Appliquez l'adhésif en touches de la taille d'un 25 cents et d'une épaisseur d'au plus 1/2 po tous les 3 à 4 po sur le solinage ou lattage, le dos de la pierre de finition ou les deux.

Placez la pierre de finition serrée contre la fenêtre, la porte ou la finition et appuyez fermement sur l'adhésif. Continuez l'installation de la pierre de finition en fixant la pierre au mur à l'aide de 6 attaches Versetta Stone passant à travers les trous déjà percés de la bride de clouage. N'utilisez PAS de clous pour cette application.

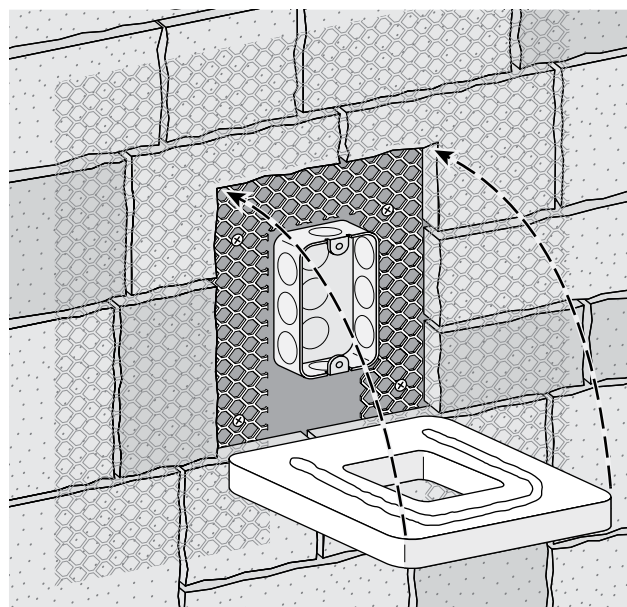
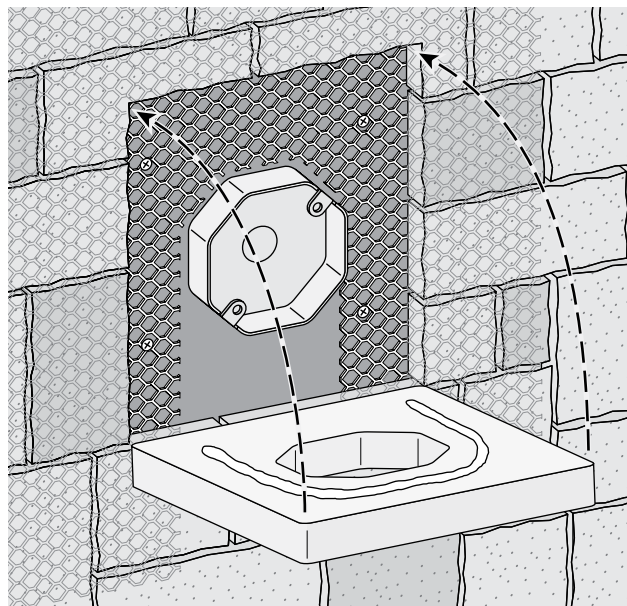
Remarque : si la pierre de finition Versetta Stone n'est pas retenue par un profilé en J ou une bande de départ Versetta Stone, ou si le panneau partiel est à plus de 4 pieds du sol, des attaches supplémentaires sont nécessaires pour retenir le panneau jusqu'à ce que l'adhésif durcisse. Percez la pierre de finition à l'aide d'un foret à maçonnerie et fixez-la de la même manière que les panneaux partiels.



Installation des accessoires pour boîte d'interrupteur et coffret électrique

Assurez-vous que l'électricité a été coupée au niveau de la boîte électrique. Préparez la surface tel qu'indiqué dans la section « Panneaux partiels et accessoires » de ces directives d'installation.

- Tracez l'extension de la boîte électrique sur le solinage ou le lattis en laissant au moins 4 po de matériau au-delà du produit installé, et coupez-le avant le montage.
- La bride du coffret d'extension doit être de la même épaisseur que celle du coffret accessoire Versetta Stone.
- Protégez le périmètre de pénétration du coffret des intempéries à l'aide de solinage ou de calfeutrant supplémentaire. Appliquez un matériau de solinage autoadhérant sur le bord supérieur du solinage en chevauchant de 1 po.
- Tracez le périmètre de la boîte à accessoires sur le solinage et procédez à la pose des panneaux Versetta Stone sur le mur et autour des lignes tracées.
- Une fois le mur terminé, appliquez des cordons d'adhésif de 3/8 po en forme de « U » renversé, en vous assurant d'un contact substantiel avec la pierre de la boîte d'accessoires.
- Installez la pierre de la boîte d'accessoires en veillant à ce qu'elle entre complètement en contact avec l'adhésif et maintenez la pression pour obtenir une bonne adhérence initiale.
- **Remarque :** Un support temporaire peut être nécessaire pendant le durcissement. Insérez un coin ou une cale entre l'extension du coffret et la pierre de la boîte d'accessoire ou les panneaux encadrements pour assurer le maintien en place pendant le durcissement.



RECOMMANDATIONS EN MATIÈRE D'ATTACHES

Groupes d'application	Revêtement	Description de l'attache	Pénétration de l'attache	Épaisseur de tête max.	Diamètre de tête min.	Diamètre de tige min.
– Charpente en bois	– OSB 7/16 po – Bois contreplaqué 1/2 po – Cloison sèche 1/2 po†	– Vis à bois extérieur – Clous à toiture*	Pénétration de 1 po dans la charpente	0,13 po	0,375 po	0,125 po
– Bloc CMU – Béton – Brique	– S.O.	Ancrages en béton à tête plate Tapcon	Pénétration de 1 po dans la maçonnerie	0,13 po	0,375 po	0,1875 po
– Charpente en acier	– OSB 7/16 po – Bois contreplaqué 1/2 po	Vis auto-taraudeuse, auto-perceuse #8 ou #10 (ASTM C1513)	Pénétration d'au moins 3 filets dans la charpente	0,13 po	0,375 po	0,164 po

*Les panneaux peuvent être difficiles à retirer s'ils sont installés avec des clous à toiture.

†Pour une utilisation intérieure uniquement; chaque panneau doit être vissé dans un montant.

Les exigences des codes du bâtiment varient; on vous suggère de vous informer auprès des autorités locales pour déterminer celles qui s'appliquent dans votre région. Lisez attentivement toutes les directives d'installation avant d'y procéder. Respectez toutes les mesures de sécurité.

ATTENTION : contient de la silice cristalline.

Les particules en suspension dans l'air générées par la coupe, le sciage, le meulage, l'équarrissage ou le formage de ce produit peuvent créer un risque pour la santé et provoquer une irritation du nez, de la gorge et des voies respiratoires. Évitez une inhalation prolongée ou répétée de la poussière de ce produit. Reportez-vous aux normes de coupe d'OSHA pour plus d'information. Un respirateur couvre-visage à filtration de particules jetable N-95 approuvé par NIOSH et bien ajusté (anciennement appelé « masque antipoussières ») ou l'équivalent doit être utilisé lors des altérations mécaniques de ce produit (par ex., sciage, coupe, perçage ou procédé similaire produisant de la poussière.) Portez un chandail à manches longues, un pantalon long, des gants et des lunettes de protection munies d'écrans latéraux lorsque vous manipulez et installez le matériau. Lavez-vous les mains et le visage à l'eau tiède et au savon immédiatement après avoir manipulé le produit. Veuillez consulter la fiche signalétique (SDS) du produit pour plus de détails.



SOYEZ ILLIMITÉS^{MC}

LES PRODUITS POUR TOUT FAIRE. LA PUISSANCE DE FAIRE ENCORE PLUS.

Nous répondons aux limites à un tout nouveau niveau avec les solutions que nous créons et les rêves que nous construisons. Nous disposons des outils et de la technologie pour illustrer des histoires de conception à une plus grande échelle et de manière plus personnelle. Il n'y a pas de limites à notre capacité d'innovation, à notre profonde expression, à notre engagement fort et à notre audace. **Ensemble, soyons illimités^{MC}.**

Westlake
Royal Produits de bâtiment^{MC}

© 2024 Westlake Royal Produits de bâtiment

Versetta Stone®
VersettaStone.com | 800-521-8486
VS60054 5/24

